

RGB Disco/Gaming Light

Art.no 36-9076 Model HCP060

Please read the entire instruction manual before using the product and then save it for future reference. We reserve the right for any errors in text or images and any necessary changes made to technical data. If you have any questions concerning technical problems please contact our Customer Services.

Safety



The product is intended for indoor use only.



Warning: Keep all packaging material away from children to prevent the risk of asphyxiation.

- Do not use the product in humid environments or let it come into contact with moisture.
- The product may be used by children aged 8 years and above and by persons with reduced physical, sensory or mental capability or lack of experience and knowledge provided they have been given supervision or instruction concerning use of the product in a safe way and understand the hazards involved.
- Never let children play with the product.
- Cleaning and maintenance may be carried out by children but only under adult supervision.
- Some people may experience discomfort (in certain cases epileptic seizures) when exposed to certain light effects. Seek immediate medical attention in the event of an epileptic seizure.
- The product must only be connected to a 100–240 V AC wall socket.
- The product must always be placed on a dry, level surface.
- Never use the product if your hands are moist or wet.
- Always grip the plug when unplugging the product, never pull the power cord.
- Never look directly at the light source.
- The light sources cannot be replaced. When the light source has reached the end of its service life, the entire product must be discarded.
- Disconnect the product from the power supply by unplugging it from the wall socket. Make sure that the wall socket and plug are easily accessible.

- Never lay the power cord over hot surfaces, sharp edges or corners. Lay it in such a way that there is no risk of anyone tripping over it.
- Never use the product if the AC/DC power adapter is damaged. Never use the product if it is defective or damaged in any way, has been dropped or if any water or other liquid has entered the housing.
- The product may only be used with the supplied AC/DC power adapter.
- The AC/DC power adapter must never be used for another product.
- Neither the product nor its AC/DC power adapter be dismantled or modified in any way.
- All repairs must be carried out by qualified service technicians using original spare parts.

Care and maintenance

- Unplug the AC/DC power adapter from the wall socket before wiping the disco light clean using a dry cloth.
- Store the product in a dry, dust-free environment out of children's reach whenever it is not to be used for a long time.

Responsible disposal

This symbol indicates that the product should not be disposed of with general household waste. This applies throughout the entire EU. In order to prevent any harm to the environment or health hazards caused by incorrect waste disposal, the product must be handed in for recycling so that the material can be disposed of in a responsible manner. When recycling the product, take it to your local collection facility or contact the place of purchase. They will ensure that the product is disposed of in an environmentally sound manner.



Specifications

Speaker

Input 5 V DC, 5 W, 1 A
Input port USB-C

Adapter

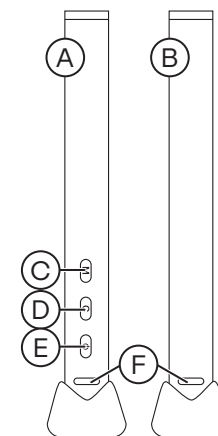
Input 100–240 V AC, 50/60 Hz, 200 mA
Output 5 V DC, 1000 mA, max 5 W

Remote control

Battery 1 x CR2025

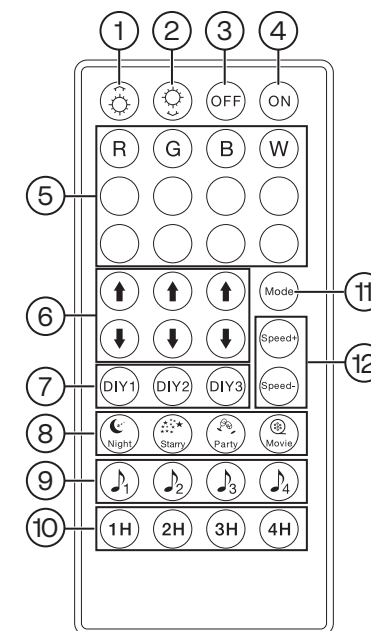
Product description

- A) Primary light
- B) Secondary light
- C) [M] Button to select one of 4 music modes.
- D) [C] Button to select one of 10 light modes.
- E) [⏻] On/Off button
- F) USB-C port



Buttons and instructions for use

- Increase brightness
- Decrease brightness
- Off
- On
- Colour selection, the lights shine with a fixed light in the chosen colour.
- Adjusts the red, green and blue colour intensity when DIY1, 2 or 3 (7) is selected.
- Adjustable light modes, select DIY1, 2 or 3 and adjust the colour using the arrows (6). The colour is saved on the button that has been chosen.
- 4 different pre-programmed light modes.
- 4 different music modes that flash in time with the music.
- Timer, shuts off the light after 1–4 hours.
- Switches between 10 light modes.
- Increases or decreases the light pulse speed.



Disco/Gaminglampa, RGB

Art.nr 36-9076 Modell HCP060

Läs igenom hela bruksanvisningen före användning och spara den sedan för framtida bruk. Vi reserverar oss för ev. text- och bildfel samt ändringar av tekniska data. Vid tekniska problem eller andra frågor, kontakta vår kundtjänst.

Säkerhet



Produkten är endast avsedd för inomhusbruk.



Varning! Håll allt förpackningsmaterial oåtkomligt för barn. Risk för kvävning.

- Använd inte produkten i fuktiga miljöer och låt den inte komma i kontakt med väta.
- Produkten får ej användas av barn från 8 år och av personer med någon form av funktionsnedsättning, brist på erfarenhet eller kunskap som skulle kunna äventyra säkerheten, om de inte har fått instruktioner om hur den på ett säkert sätt ska användas och förstår faror och risker som kan uppkomma.
- Låt aldrig barn leka med produkten.
- Rengöring och skötsel får utföras av barn endast i vuxens närvaro.
- Vissa personer kan uppleva obehag (i vissa fall epileptiska anfall) om de utsätts för ljuseffekter av olika typ. Uppsök omedelbart läkare om du drabbas av epileptiskt anfall.
- Produkten får endast anslutas till ett vägguttag med 100-240 V AC.
- Se till att produkten alltid placeras på en torr, plan yta som orkar bära dess tyngd.
- Hantera aldrig produkten när du är blöt eller fuktig om händerna.
- Ta alltid tag i stickproppen när nätkabeln dras ut ur vägguttaget, dra aldrig i kabeln.
- Titta aldrig direkt in i ljuskällan.
- Ljuskällorna är inte utbytbara. När ljuskällan har passerat sin livslängd ska hela produkten kasseras.
- Bryt strömmen till produkten genom att dra ut stickproppen ur vägguttaget. Stickproppen måste vara lättåtkomlig.

- Placera aldrig kabeln över heta ytor, skarpa kanter eller hörn. Placera den på sådant sätt att inte någon riskerar att snubbla över den.
- Använd aldrig produkten om nätadaptern är skadad. Använd den heller aldrig om den på något sätt fungerar onormalt, har tappats, skadats, eller utsatts för vatten eller annan vätska.
- Produkten får endast användas med medföljande nätadapter.
- Nätadaptern får aldrig användas till en annan produkt.
- Produkten eller nätadaptern får inte modifieras eller demonteras på något sätt.
- Alla reparationer ska utföras av kvalificerad servicepersonal med originalreservdelar.

Skötsel och underhåll

- Ta ut nätadaptern ur vägguttaget och torka av lampan med en torr trasa vid behov.
- Förvara lampan torrt och dammfritt, utom räckhåll för barn, om den inte ska användas under en längre period.

Avfallshantering

Denna symbol innebär att produkten inte får kastas tillsammans med annat hushållsavfall. Detta gäller inom hela EU. För att förebygga eventuell skada på miljö och hälsa, orsakad av felaktig avfallshantering, ska produkten lämnas till återvinning så att materialet kan tas omhand på ett ansvarsfullt sätt. När du lämnar produkten till återvinning, använd dig av de returhanteringssystem som finns där du befinner dig eller kontakta inköpsstället. De kan se till att produkten tas om hand på ett för miljön tillfredställande sätt.



Specifikationer

Högtalare

Input 5VDC, 5W, 1A
Ingång USB-C

Fjärrkontroll

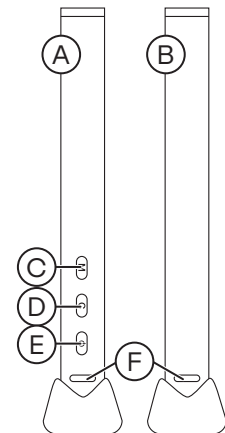
Batteri 1 x CR2025

Adapter

Input 100-240VAC, 50/60Hz, 200mA
Output 5VDC, 1000mA, max 5W

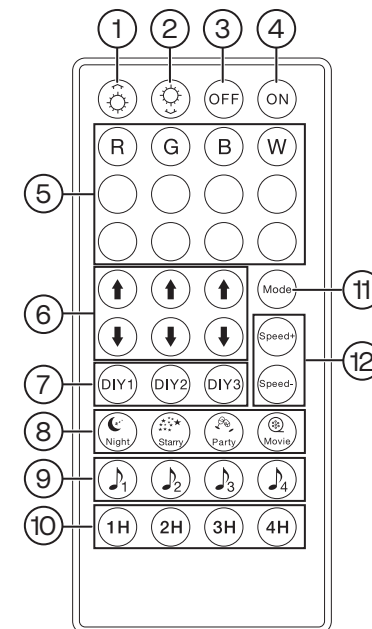
Produktbeskrivning

- A) Primärlampa
- B) Sekundärlampa
- C) [M] Växla mellan 4 olika musiklägen.
- D) [C] Växla mellan 10 olika ljuslägen.
- E) [⏻] På/av
- F) USB-C-ingång



Knappar/Användning

1. Öka ljusstyrkan
2. Minska ljusstyrkan
3. Av
4. På
5. Färgval, lamporna lyser med ett statiskt ljus i den valda färgen.
6. Justera färgintensitet på röd, grön och blå när DIY1, 2 eller 3 (7) är vald.
7. Justerbara ljuslägen, välj DIY1, 2, eller 3 och justera färgen med pilarna (6). Färgen sparas på den knapp som valts.
8. 4 olika förprogrammerade ljuslägen.
9. 4 olika musiklägen, som blinkar i takt med musiken.
10. Timer, stänger av ljuset efter 1-4 timmar.
11. Växla mellan 10 olika ljuslägen.
12. Öka eller minska ljusets frekvens.



Disco-/gaminglampe, RGB

Art.nr. 36-9076 Modell HCP060

Les gjennom hele bruksanvisningen før produktet tas i bruk, og ta vare på den for fremtidig bruk. Vi tar forbehold om eventuelle feil i tekst og bilder, samt endringer av tekniske data. Ved tekniske problemer eller spørsmål, ta kontakt med vårt kundesenter.

Sikkerhet



Produktet er kun beregnet for innendørs bruk.



Advarsel! Hold all emballasje utilgjengelig for barn. Kvelningsfare.

- Bruk ikke produktet i fuktige miljøer og la det ikke komme i kontakt med væske.
- Produktet kan benyttes av barn fra 8 år og av personer med nedsatt funksjonsevne og manglende erfaring og kunnskap om produktet, dersom de har fått opplæring i sikker bruk av produktet og forstår hvilke farer som kan oppstå.
- La aldri barn leke med produktet.
- Rengjøring og vedlikehold kan utføres av barn under tilsyn av voksne.
- Enkelte personer kan oppleve ubehag (i enkelte tilfeller få epileptiske anfall) hvis de utsettes for spesielle lyseffekter. Oppsøk lege umiddelbart dersom du får et epileptisk anfall.
- Produktet må kun kobles til en stikkontakt med 100–240 V AC.
- Sørg for at produktet plasseres på en tørr, plan overflate som tåler vekten av lampen.
- Ikke håndter produktet med våte eller fuktige hender.
- Trekk alltid i støpselet og ikke i ledningen når produktet skal kobles fra strømmettet.
- Se aldri direkte inn i lyskilden.
- Lyskildene kan ikke byttes ut. Når lyskildene ikke lenger virker, skal hele produktet kasseres.
- Bryt strømtilførselen til produktet ved å trekke støpselet ut av stikkontakten. Produktets støpsel må være lett tilgjengelig.
- Ikke plasser kablet over varme overflater, rundt skarpe kanter eller hjørner. Plasser den sånn at det ikke er fare for å snuble over den.

- Bruk aldri produktet hvis strømadapteren er skadet. Det må heller ikke brukes dersom det ikke fungerer normalt, har falt/veltet, er skadet eller blitt utsatt for vann eller annen væske.
- Produktet må kun brukes med medfølgende strømadapter.
- Strømadapteren og bryteren må aldri brukes til andre produkter.
- Produktet eller adapteren må ikke demonteres eller modifiseres.
- Reparasjoner skal alltid utføres av kvalifiserte servicepersoner og kun med originale reservedeler.

Vedlikehold

- Trekk strømadapteren ut av stikkontakten og tørk lampen med en tørr klut ved behov.
- Hvis lampen ikke skal brukes over lengre tid, skal den lagres tørt og støvfritt og utenfor barns rekkevidde.

Avfallshåndtering

Symbolet betyr at produktet ikke skal kastes sammen med øvrig husholdningsavfall. Dette gjelder i hele EØS. For å forebygge eventuelle skader på helse og miljø som følge av feil håndtering av avfall, skal produktet leveres til gjenvinning, slik at materialet blir tatt hånd om på en tilfredsstillende måte. Når produktet skal kasseres, benytt eksisterende systemer for returhåndtering eller kontakt forhandler. De vil ta hånd om produktet på en miljømessig forsvarlig måte.



Spesifikasjoner

Høytaler

Input 5 V DC, 5 W, 1 A
Inngang USB-C

Adapter

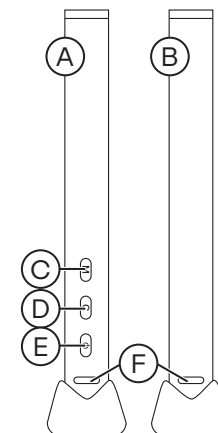
Input 100–240 V AC, 50/60 Hz, 200 mA
Output 5 V DC, 1000 mA, maks 5 W

Fjernkontroll

Batteri 1 x CR2025

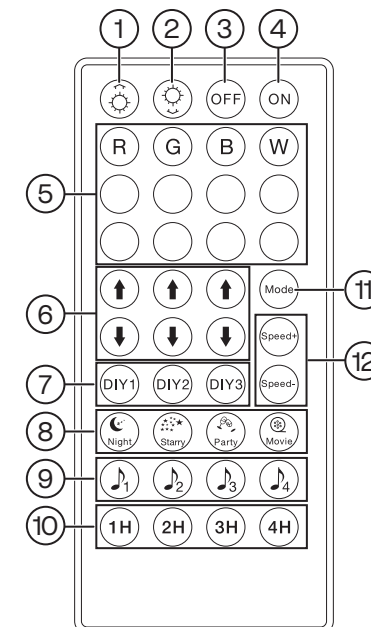
Produktbeskrivelse

- A) Primærpære
- B) Sekundærpære
- C) [M] Skift mellom 4 forskjellige musikkinnstillinger.
- D) [C] Skift mellom 10 forskjellige lysinnstillinger.
- E) [⏻] På/av
- F) USB-C-inngang



Knapper/Bruk

1. Øk lysstyrken
2. Reduser lysstyrken
3. Av
4. På
5. Fargevalg, pærene lyser med et statisk lys i den valgte fargen.
6. Juster fargeintensiteten på rød, grønn og blå når DIY1, 2 eller 3 (7) er valgt.
7. Justerbare lysinnstillinger, velg DIY1, 2 eller 3 og juster fargen med pilene (6). Fargen lagres på den valgte knappen.
8. 4 forhåndsprogrammerte lysinnstillinger.
9. 4 forskjellige musikkinnstillinger, som blinker i takt med musikken.
10. Timer, slukker lyset etter 1–4 timer.
11. Velg mellom 10 forskjellige lysinnstillinger.
12. Øk eller reduser lysets frekvens.



Disco-/pelivalaisin RGB

Tuotenro 36-9076

Malli HCP060

Lue käyttöohje ennen tuotteen käyttöönottoa ja säilytä se tulevaa tarvetta varten. Pidätämme oikeuden teknisten tietojen muutoksiin. Emme vastaa mahdollisista teksti- tai kuvavirheistä. Jos tuotteen tulee teknisiä ongelmia, ota yhteys asiakaspalveluun.

Turvallisuus



Tuote on tarkoitettu vain sisäkäyttöön.



Varoitus! Pidä kaikki pakkausmateriaali lasten ulottumattomissa. Tukehtumisvaara.

- Älä käytä tuotetta kosteissa tiloissa äläkä anna sen joutua kosketuksiin kosteuden kanssa.
- Yli 8-vuotiaat lapset ja henkilöt, joilla on fyysisiä tai psyykkisiä rajoitteita tai joilla ei ole riittävästi laitteen turvalliseen käyttöön vaadittavia taitoja tai kokemusta, saavat käyttää laitetta vain, jos heitä on ohjeistettu sen turallisesta käytöstä ja käytön mahdollisista vaaroista.
- Älä anna lasten leikkiä tuotteella.
- Lapset eivät saa puhdistaa ja huoltaa tuotetta ilman aikuisen valvontaa.
- Jotkut henkilöt voivat kokea erilaiset valotehosteet epämiellyttävinä (tai saada niistä epilepsia-kohtauksen). Hakeudu välittömästi lääkäriin, jos saat epilepsia-kohtauksen.
- Tuotteen saa liittää ainoastaan pistorasiaan, joka on 100–240 V AC.
- Sijoita tuote aina kuivalle ja tasaiselle alustalle, joka kestää tuotteen painon.
- Älä käsittele tuotetta kosteilla käsillä.
- Irrota virtajohto pistokkeesta vetämällä, älä vedä johdosta.
- Älä katso suoraan lamppuun.
- Lamppuja ei voi vaihtaa. Jos lamppu lakkaa toimimasta, koko tuote tulee poistaa käytöstä.
- Katkaise virta irrottamalla pistoke pistorasiasta. Pistokkeen tulee olla helppopääsisessä paikassa.
- Älä sijoita virtajohtoa kuumien pintojen, terävien reunojen tai kulmien päälle. Sijoita virtajohto niin, että se ei aiheuta kompastumisvaaraa.

- Älä käytä tuotetta, jos muuntaja on vioittunut. Älä käytä tuotetta myöskään, jos se ei toimi normaalisti, on pudonnut, vahingoittunut tai altistunut vedelle tai muille nesteille.
- Tuotetta saa käyttää vain mukana tulevan muuntajan kanssa.
- Muuntajaa ei saa käyttää muissa tuotteissa.
- Tuotetta tai muuntajaa ei saa muuttaa tai purkaa millään tavalla.
- Kaikki korjaukset tulee tehdä valtuutetussa huoltoliikkeessä, ja korjauksessa tulee käyttää vain alkuperäisiä varaosia.

Huolto ja kunnossapito

- Irrota muuntaja pistorasiasta ja pyyhi valaisin tarvittaessa kuivalla liinalla.
- Jos valaisin on pitkään käyttämättä, säilytä sitä kuivassa ja pölyttömässä paikassa lasten ulottumattomissa.

Kierrättäminen

Tämä kuvake tarkoittaa, että tuotetta ei saa hävittää kotitalousjätteen seassa. Tämä koskee koko EU-aluetta. Virheellisestä hävittämisestä johtuvien mahdollisten ympäristö- ja terveyshaittojen ehkäisemiseksi tuote tulee viedä kierrätettäväksi, jotta materiaali voidaan käsitellä vastuullisella tavalla. Kierrätä tuote käyttämällä paikallisia kierrätysjärjestelmiä tai ota yhteys ostopaikkaan. Ostopaikassa tuote kierrätetään vastuullisella tavalla.



Tekniset tiedot

Kaiutin

Tulo 5 VDC, 5 W, 1 A

Liitäntä USB-C

Muuntaja

Tulo 100–240 VAC, 50/60 Hz, 200 mA

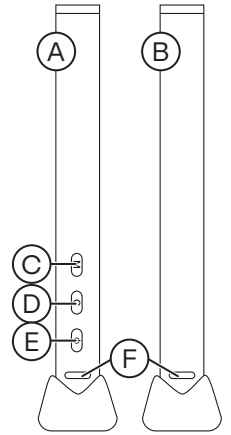
Lähtö 5 VDC, 1000 mA, max 5 W

Kaukosäädin

Paristo 1 kpl CR2025

Tuotekuvaus

- A) Ensijainen lamppu
- B) Toissijainen lamppu
- C) [M] Vaihda 4 eri musiikkitilan välillä.
- D) [C] Vaihda 10 eri valotilan välillä.
- E) [P] Päälle / pois päältä
- F) USB-C-liitäntä



Painikkeet/Käyttö

1. Lisää valonvoimakkuutta
2. Vähennä valonvoimakkuutta
3. Pois päältä
4. Päälle
5. Väriin valinta, lamput palavat kiinteästi valitun värisellä valolla.
6. Säädä punaisen, vihreän ja sinisen värin voimakkuutta, kun DIY1, 2 tai 3 (7) on valittuna.
7. Valotilan säätö, valitse DIY1, 2 tai 3 ja säädä väriä nuolilla (6). Väri tallentuu valitulle painikkeelle.
8. 2 esiasetettua valotilaa.
9. 4 eri musiikkitilaa, jotka vilkkuvat musiikin tahdissa.
10. Ajastin, sammuttaa valon 1–4 tunnin kuluttua.
11. Vaihda 10 eri valotilan välillä.
12. Lisää tai vähennä valon nopeutta.

